

WYMIARY I OBJĘTOŚĆ BLOKÓW OPOROWYCH TABELA 1

NUMER TYPU BLOKU	WYMIARY W CM					OBJĘTOŚĆ BET. M <sup>3</sup>	
	h	l	b	b <sub>1</sub>	b <sub>2</sub>		h <sub>1</sub>
1	50	75	30	15	15	23	0,095
2	55	80	30	15	15	26	0,113
3	60	90	35	15	20	28	0,161
4	65	100	35	15	20	30	0,182
5	75	110	40	20	20	35	0,260
6	80	120	45	20	25	37	0,340
7	85	130	50	20	30	38	0,430
8	90	135	50	20	30	40	0,470
9	95	145	55	20	35	42	0,570
10	105	160	60	20	40	46	0,810
11	110	165	60	20	40	48	0,990
12	120	180	65	20	45	52	1,000

BLOKI OPOROWE NA ZAŁAMANIACH TRASY ZASTOSOWANIE TYPOW BLOKÓW

SREDNICE SPOSOBNE RURY [mm250]	KAT ZAŁAMANIA	NUMER BLOKU				
		GRUNT SYPKI	H = 1,50 m	H = 1,75 m	H = 1,50 m	H = 1,75 m
100	45	2	1	4	3	2
150	90	5	4	6	6	5
200	135	8	7	9	9	8
250	45	4	3	5	4	4
	90	8	6	8	5	6
	135	4	3	3	5	4
	45	4	4	8	8	6
	90	10	9	12	11	11

WYMIARY "a" [cm]

"a"	śred.	250	300	400	500
27	30	30	40	20	30
30	30	40	20	60	60
45	30	30	40	60	60
90	20	20	20	30	40

Tabela 3

BLOKI OPOROWE PRZY TRÓJNIKACH I KORZAKACH - ZASTOSOWANIE TYPOW BLOKÓW

SREDNICA RURY [mm]	NUMER BLOKU				
	GRUNT SYPKI	H = 1,75 m	H = 1,50 m	H = 1,75 m	H = 1,50 m
100, 150, 200	3	2	4	4	4
250	5	8	7	7	6
300	8	7	10	9	9
400	12	11	14	13	13

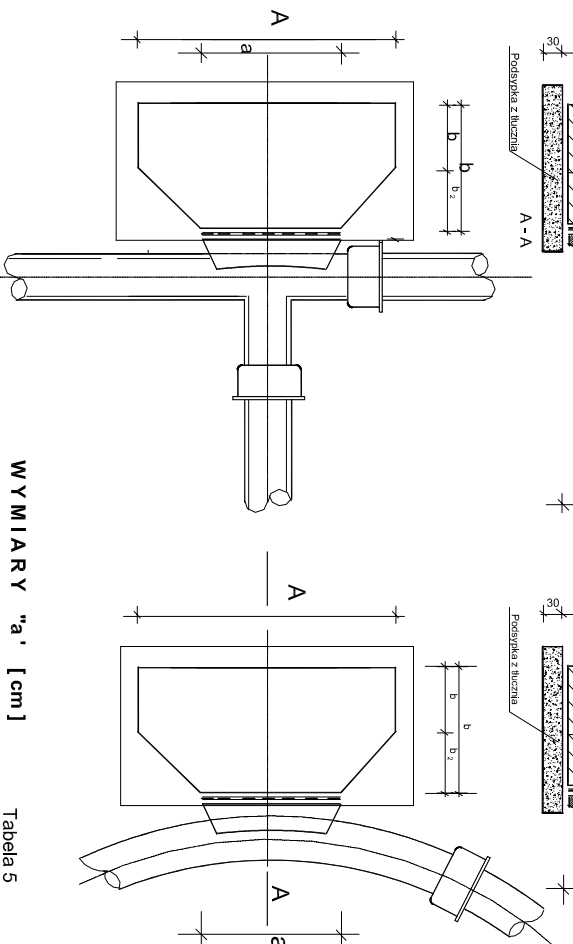
Tabela 4



A - A NA ROZGAŁĘZIENIU



A - A NA ZMIANIE KIERUNKU



CHARAKTERYSTYKA TECHNICZNA

1. Bloki wykonane z betonu B - 10
2. Wymiary bloków wg table 1, 2
3. zabezpieczenie antykorozyjne wg PN GZ/B - 06253
4. Cement portlandzki "250"
5. Zastosowanie:
  - a) przy trójkątach i karkach
  - b) na załamaniach trasy

WYMIARY "a" [cm]

śred.	200	250	300	400	500
a	1	30	40	40	60

Tabela 5

SIEĆ WODOCIĄGOWA

Opiek:		Stwier:	
Projektant:		Biurowy projektant:	
mgr inż Michał Markowski		MM-PROJEKT Michał Markowski	
upr. budowlane do projektowania bez ograniczeń w specj. instalacyjnej nr ewid. PDL.01151P00S111		Długobórz, ul. Spacerowa 7, 18-300 Zambrów tel. 604 465 679	
Sprawdzający:		Inwestor:	
mgr inż Robert Dąbrowski		Gmina Wysokie Mazowieckie	
upr. budowlane do projektowania bez ograniczeń w specj. instalacyjnej nr ewid. PDL.01151P00S111		ul. Mickiewicza 1A	
Rysownik:		18-200 Wysokie Mazowieckie	
Blokki oporowe		Lokalizacja zadania:	
Data:		obrbp ewid.: Osioły - Wyzdźrzy 1 0031, dziszka nr 512,	
25.03.2020		jedn. ewid.: Wysokie Mazowieckie 201310_2	
Nr gzs.:		powiat wysokomazowiecki	
S5		PROJEKT BUDOWLANY	