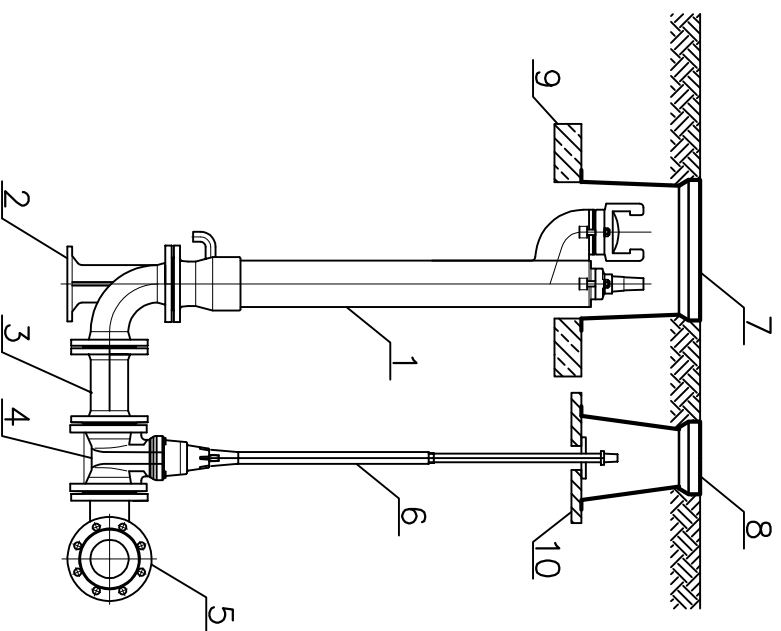
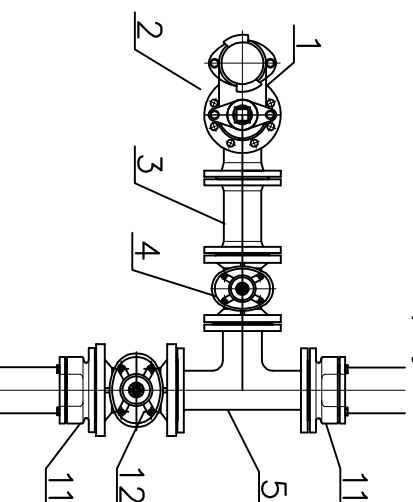


Węzeł hydrantowy Hp.poż.



1. Hydrant podziemny Dn80, h=1500
2. łuk kołnierzowy 90° ze stopką, Dn80
3. Króciec dwukołnierzowy Dn80, L=0,2m
4. Zasawa klinowa kołnierzowa Dn80
5. Trójnik żeliwny Dn100/80
6. Trzpień z obudową teleskopową
l=1,3-1,8m
7. Skrzyznka uliczna do hydrantów.
8. Skrzyznka uliczna do zasuw.
9. Płyta podkładowa do skrzyznki ulicznych hydrantowych.
10. Płyta podkładowa do skrzyznki ulicznych do zasuw.
11. Łącznik kołnierzowy do rur PE Dn110/100
12. Zasawa sieciowa klinowa kołnierzowa Dn100

proj. PE 110



proj. PE 110

Obiekt: SIEĆ WODOCIĄGOWA Z PRZYŁĄCZAMI		Skala: -
Projektant: mgr inż Michał Markowski ulc. budowlane do projektowania bez ograniczeń w specj. Instalacyjnej nr ewid. PDL01151P005114	Podpis:	Biuro projektowe: MM-PROJEKT Michał Markowski Długobórz, ul. Spacerowa 7, 18-300 Zambrów tel. 604 465 679
Sprawdzający: mgr inż Robert Dąbrowski ulc. budowlane do projektowania bez ograniczeń w specj. Instalacyjnej nr ewid. PDL00451P005114	Podpis:	Inwestor: Gmina Wysokie Mazowieckie ul. Młocińska 1A 18-200 Wysokie Mazowieckie
Rysunek: Węzeł hydrantowy	Lokalizacja zadania: obręb ewid.: Stare Osipy 0037 działka nr 32, jedn. ewid.: Wysokie Mazowieckie 201310_2 powiat: wysokomazowiecki	
Data: 25.03.2020	Nr rys.: S3	Stadium: PROJEKT BUDOWLANY