

WYMIARY I OBJĘTOŚĆ BLOKÓW OPOROWYCH TABELA 1

NUMER TYPU BLOKU	WYMIARY W CM					OBJĘTOŚĆ BET. M ³	
	h	l	b	b ₁	b ₂		h ₁
1	50	75	30	15	15	23	0,095
2	55	80	30	15	15	26	0,113
3	60	90	35	15	20	28	0,161
4	65	100	35	15	20	30	0,182
5	75	110	40	20	20	35	0,260
6	80	120	45	20	25	37	0,340
7	85	130	50	20	30	38	0,430
8	90	135	50	20	30	40	0,470
9	95	145	55	20	35	42	0,570
10	105	160	60	20	40	46	0,810
11	110	165	60	20	40	48	0,990
12	120	180	65	20	45	52	1,000

BLOKI OPOROWE NA ZAŁAMANIACH TRASY ZASTOSOWANIE TYPOW BLOKÓW

SREDNICE SPOSOBYCH RURY [mm250]	KAT ZAŁAMANIA	NUMER BLOKU				
		GRUNT SYPKI	H = 1,50 m	H = 1,75 m	H = 1,50 m	H = 1,75 m
100	45	1	2	1	3	2
		150	90	5	4	6
250	45	90	4	3	5	4
		300	45	4	3	5
		45	4	3	5	4
		50	4	3	5	4
		10	9	12	6	11

WYMIARY "a" [cm]

"a"	śred.	250	300	400	500
27	30	30	40	20	30
30	30	40	20	60	60
45	30	30	40	60	60
90	20	20	20	30	40

Tabela 3

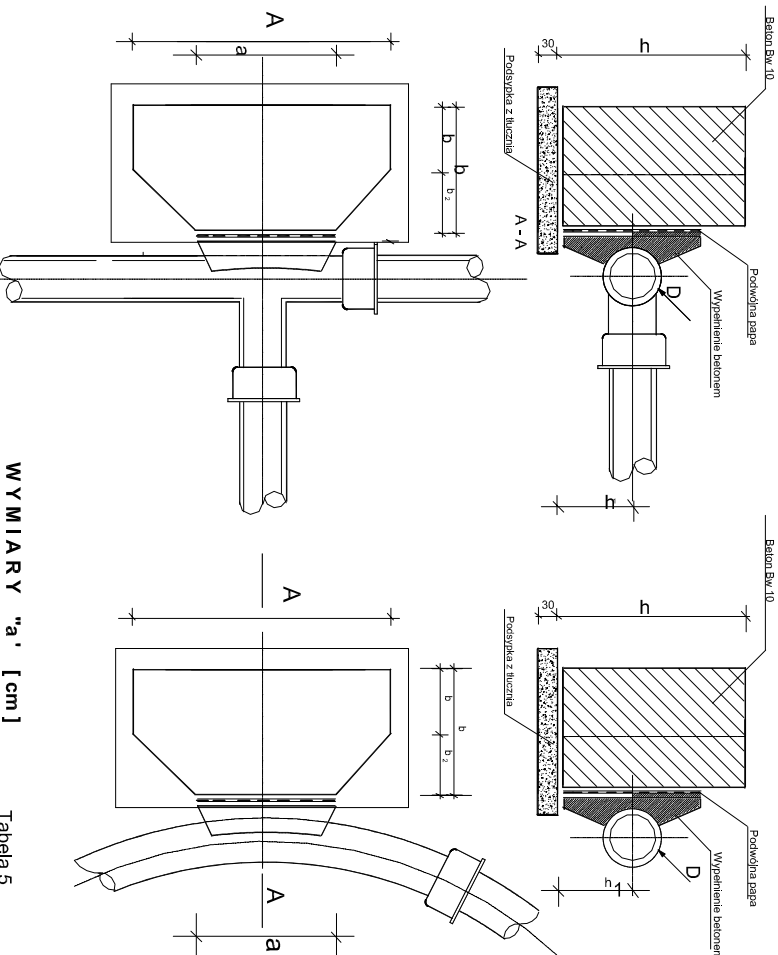
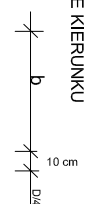
BLOKI OPOROWE PRZY TRÓJKĄKACH I KORAKACH - ZASTOSOWANIE TYPOW BLOKÓW

SREDNICA RURY [mm]	NUMER BLOKU				
	GRUNT SYPKI	H = 1,50 m	H = 1,75 m	H = 1,50 m	H = 1,75 m
100	1	2	4	4	4
150	200	250	300	350	400
250	300	350	400	450	500
400	400	450	500	550	600

Tabela 4



A - A NA ZMIANIE KIERUNKU



CHARAKTERYSTYKA TECHNICZNA

1. Bloki wykonac z betonu B -10
2. Wymiary bloków w/g tabele 1, 2
3. zabezpieczenie antykorozyjne w/g PN GZ/B - 06253
4. Cement portlandzki "250"
5. Zastosowanie:
 - a) przy trójnikach i korkach
 - b) na załamaniach trasy

WYMIARY "a" [cm]

śred.	200	250	300	400	500
a	1	30	40	40	60

Tabela 5

SIEĆ WODOCIAĞOWA Z PRZYŁĄCZAMI

Skala: -

Objekt:	SIEĆ WODOCIAĞOWA Z PRZYŁĄCZAMI		Stacja:	-
Projektant:	mgr inż Michał Markowski	Podpis:		
upr. budowlane do projektowania bez ograniczeń w specj. instalacyjnej nr ewid. PDL.01151P.005114		Podpis:		
Sprawdzający:	mgr inż Robert Dąbrowski	Podpis:		
upr. budowlane do projektowania bez ograniczeń w specj. instalacyjnej nr ewid. PDL.01151P.005114		Podpis:		
Investor:	Gmina Wysokie Mazowieckie ul. Mielnicza 1A 18-200 Wysokie Mazowieckie	Investor:		

Rysownik:	Blokli oporowe		Lokalizacja zadania:	obrbp ewid.: Stare Osiny 0037 działka nr 32, jedn. ewid.: Wysokie Mazowieckie 201310_2 powiat: wysokomazowiecki	
Data:	25.03.2020	Nr rys.:	S5	Stadum:	PROJEKT BUDOWLANY